



brossard
grillages

SODÉ PLASTIFIÉ

Le produit

Savant alliage d'esthétisme et de robustesse, le grillage soudé plastifié est particulièrement recommandé pour délimiter les zones résidentielles, ou selon ses finitions, sécuriser des espaces industriels.

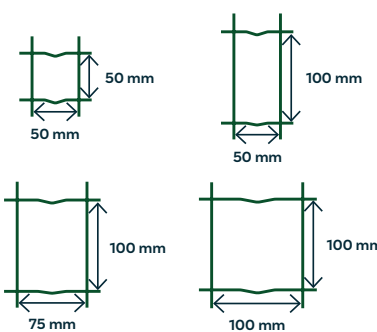
Ses mailles soudées et crantées lui assurent une grande rigidité et garantissent au grillage une tension maximale.

L'info Brossard : Attention de bien positionner les vagues du grillage pointes vers le bas pour drainer les eaux de pluie et ainsi offrir une meilleure résistance à la corrosion.

Caractéristiques

Vert 6005 ● Gris 7016 ●

FINITION	COULEURS	MAILLE (mm)	DIAMÈTRE (mm)	HAUTEUR (mm)	LONGUEUR (mm)	POIDS (kg)
PLASTIPROMO	Vert 6005	100x100	2,2	1	20	8,12
				1,2		9,75
				1,5		12,19
PLASTILIGHT	Vert 6005	100x75	2,2	1	25	12,38
				1,2		14,76
				1,5		18,57
PLASTIFENCE	Vert 6005 Gris 7016	100x50	2,5	1	25	16,66
				1,2		21
				1,5		24,8
				1,8		30
				2		33
				0,6		12,63
PLASTICITY	Vert 6005	100x50	2,5	0,8	25	19,5
				1		21,06
	Vert 6005 Gris 7016			1,2		25,27
				1,5		31,6
				1,8		37,91
				2		41,71
PLASTIFORT	Vert 6005	50x50	2,7 / 3,0	1	25	35,91
				1,2		43,09
				1,5		53,86
				1,8		64,63
				2		71,81



Dimensions des mailles

- Double fils de rive en partie supérieure du grillage
- Installation simple avec la certitude d'obtenir un grillage tendu
- Le revêtement PVC et les mailles crantées garantissent la longévité de ce grillage
- 4 dimensions de maille au choix : 50x50 mm - 100x50 mm - 100x75 mm et 100x100 mm
- Fixation avec piquet T ou poteau rond (Multigraf)